

3 お手入れについて

<器具のお手入れについて>

- 点灯中および消灯直後に器具を触らないでください。(やけど・感電の原因となります)
- 点検やお手入れの際は、安全の為必ず電源を切ってから行ってください。(やけど・感電の原因となります)
- 器具の汚れは、柔らかい布をうすめた中性洗剤につけてよく絞ってからふき取り、さらに洗剤成分が残らないように絞った水拭き用の柔らかい布で仕上げてください。
- シンナー・ベンジンなどの揮発性のものや磨き粉タワシ・熱湯、アルカリ性洗剤、薬品、殺虫剤などは使用しないでください。
- 煙が出たり、変な臭いがしたり、破損・故障したなどの異常を感じた場合は、すぐにスイッチ(電源)を切って、異常がおさまったことを確認して、電器店・工事店または、下記に点検・修理をご相談してください。(火災・感電の原因となります)
- 器具には寿命があります。設置して8~10年経つと、外観に異常がなくても内部の劣化が進行していますので点検・交換をお勧めします。
- 周囲温度が高い場合・点灯時間が長い場合は寿命が短くなります。
- 1年に1回は自主点検してください。3年に1回は工事店等の専門家による点検をお受けください。点検をせずに長期間使用し続けると、稀に発煙・発火・感電などに至る恐れがあります。

4 廃棄について

ご不要になった商品は、各地域の条例等に従って正しく処分してください。

5 仕様

品番	材質	入力電圧	消費電力	仕様	重量
HBC-D08K	アルミ・アクリル	DC12V	LED3.0W	ブラック	1.4kg
HBC-D09K					1.7kg
HBC-D08S				シルバー	1.4kg
HBC-D09S					1.7kg
HBC-D08G				グレイッシュゴールド	1.4kg
HBC-D09G					1.7kg

保証書

■保証期間	より3年有効	■品番	
■ご住所(〒)		■お名前	
■TEL. ()		■販売店名	

《保証の範囲》

- 取扱説明書に記載された正常な状態で、保証期間中に万一故障を起こした場合、無償にて修理、もしくは交換をいたします。
 - 保証期間は保証書に記入されたお買い上げ日(引渡日)から起算して、「ガーデン&エクステリアライト」のローボルトトランス、LEDライトの光源部(LED電球、LEDモジュール、LED一体型の灯部など交換可能な最小限の範囲)は3年間。光源部以外は1年間です。
 - 本来の使用目的以外の用途に使用されたもの。
 - 基礎工事および電気工事などの一次工事に起因するもの。
 - 施工上の不備に起因する故障や不具合。
 - 日本国内以外での使用による故障や不具合。
 - 1~6に該当する故障や不具合における施工費用。
 - お買い上げ日、販売店名の記入、押印のない場合。また本書の提示がない場合。
- 次に該当する場合は、保証期間であっても実費にて修理を申し受けることがあります。
- 取扱説明書とは異なった施工、取り扱い、不当な修理、改造を受けた商品の故障。お客様もしくは第三者の故意、不注意による損傷に起因する故障。
 - 不可抗力(台風、地震、落雷などの天災、地盤沈下、火災、爆発、異常電圧など)による破損。

◆お読みになった後はいつでも見られるところに必ず保管してください。

株式会社タカショー
本社 〒642-0017
和歌山県海南市南赤坂20-1
TEL. 073-482-4128 (代)
FAX. 073-486-2560 (代)

お客様サービスセンター

通話料無料 0120-51-4128

受付時間/月~金 AM9:00~PM5:00
(土、日、祭日、GW、夏期・冬期休暇を除く)

商品についての技術的なお問い合わせ専用ダイヤル
タカショーデジテック
テクニカルサポートデスク
TEL. 073-482-2424 (代)
受付時間/月~金 AM9:00~PM5:00
(土、日、祭日、GW、夏期・冬期休暇を除く)

【お客様の個人情報とお取り扱いについて】

株式会社タカショーおよびタカショーグループ関係会社は、お客様の個人情報をご相談対応や修理対応などに利用させていただき、ご相談内容は録音させていただきます。また、折り返し電話をさせていただくために、発信番号を通知いただいております。なお、個人情報は適切に管理し、修理業務等を委託する場合や正当な理由がある場合を除き、第三者に開示・提供いたしません。個人情報に関するお問い合わせは、お客様サービスセンターまでご連絡ください。

お客様 保管用

取扱説明書

HBC-D08K HBC-D08S HBC-D08G
HBC-D09K HBC-D09S HBC-D09G

1/4 T-0102180-DI

エクスレッズフラットポールライト1型 エクスレッズフラットポールライト2型

ローボルト12V

HBC-D08K HBC-D08S HBC-D08G HBC-D09K HBC-D09S HBC-D09G
シルバー/ブラック/グレイッシュゴールド

※施工後は必ず施主様に取扱説明書をお渡しください。

この度は、当社の商品をご購入いただきまして誠にありがとうございます。

この説明書は、本商品の組立方法、使用方法、注意事項等について記載しています。

素敵なガーデニングライフをより一層豊かに、安全にお楽しみいただくために、本商品のご使用前に、

この説明書をよくお読みいただき、内容をよく理解されてから、正しくお使いください。

また、お読みになった後は、いつでも見られるところに必ず保管してください。

安全にお使い いただくために

ここに書かれた内容は、あなたや他の人への危害や損害を未然に防ぐための重要な内容です。安全にお使いいただくために、必ずお守りください。取扱説明書の内容から逸脱した行為による不具合や事故の発生については、責任を負いかねる場合がありますので、あらかじめご了承ください。

⚠ **警告** 誤った取り扱いをすると、死亡または重傷を負う可能性が想定される内容です。

⚠ **注意** 誤った取り扱いをすると、軽傷を負う可能性や物的損害の発生が想定される内容です。

⚠ 警告

- この器具は屋外用照明器具ですが、冠水の恐れのある場所、くぼ地など水のたまる場所、腐食性ガスの発生する場所、振動や衝撃の多い場所では使用しないでください。このような場所で使用すると火災、感電、不点灯などの故障の原因となります。
- 布や紙など、燃えやすいものをかぶせないでください。
- 金属やゴミを差し込まないでください(器具のすき間やソケット部へ、ヘアピンや針金、可燃物などを差し込まないでください)。
- 電源コードが傷んだ状態では使用しないでください。

- 使用商品のW数が専用DCトランスの容量70%を超えて使用しないでください。加熱または発火原因となります。
- 異常時は電源スイッチを切ってください(煙が出たり、異臭がしたら、すぐにスイッチを切ってください)。
- お客様自身で分解、改造は絶対にしないでください。
- 強い振動、衝撃のある場所で使用しないでください。
- 台風や強風等の場合、事前に器具の点検、補強など適切な処置をしてください

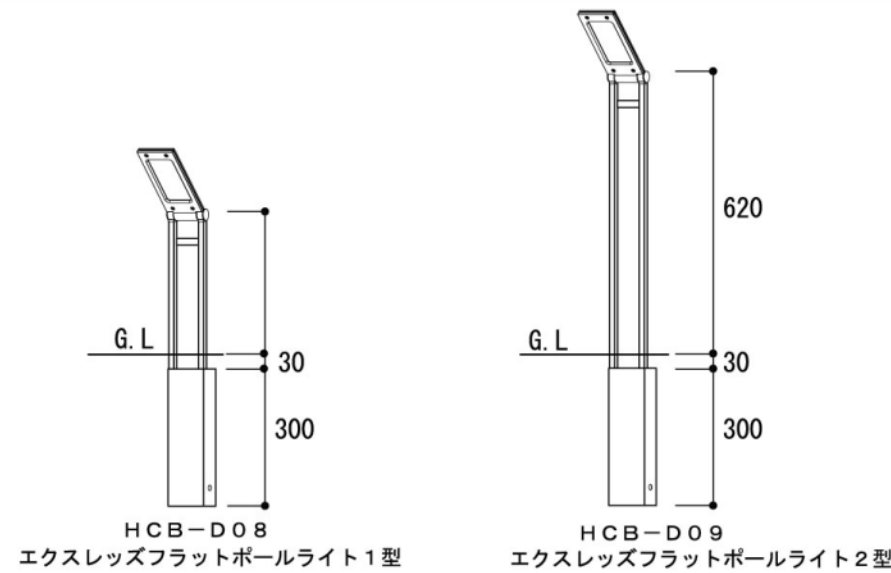
⚠ 注意

- この商品は電気製品であり永久には使用できません。
- この商品を施工する場合は、メンテナンスを考慮した施工を行ってください。
- 専用DCトランス以外の電源は使用しないでください。
- 点灯時40℃以上になる環境下では使用しないでください。
- 非点灯時60℃以上になる場所では使用しないでください。
- 強い振動、衝撃のある場所で使用しないでください。
- 引火する危険のある場所で使用しないでください。
- コードを無理に引っ張らないでください。
- LEDに塗料を塗らないでください。
- 給湯器、空調機器の排気が直接商品に当たらないように施工してください。
- LEDタイプの商品は、光源が交換できないものがありますのでご了承ください。
- 殺虫剤や苛性ソーダ、塩酸などの薬品を商品にかけないでください。

- 目的以外の使用は絶対にしないでください。
- 無理な荷重をかけないでください。
- 海岸地帯など塩害が起こりやすい場所では、発錆や腐食による不具合が発生する可能性がありますので使用しないでください。
- 器具、ランプを水洗いしないでください。
- 国外で使用しないでください。
- 高圧洗浄器を使っての洗浄はしないでください。
- 当社専用コードを使用し施工を行ってください。
- 当社推奨の接続アイテム仕様で施工を行ってください。
- ライト、コードを水などの液体につけないでください。
- 各製品の尖った部分で手などを傷つけないでください。
- 長期間使用しない場合は電源スイッチを切ってください。
- 商品が破損した場合はすぐに施工店に連絡してください。破損したまま使用すると事故の原因となります。
- 水勾配を考慮し、水浸ししないように施工してください。

1 商品寸法図

※白(+)、黒(-)
※単位(約)mm



※単位(約)mm

2 施工方法

図は取り扱いを説明するために、一部省略抽象化した共通図です。

この商品は電気製品であり永久には使用できません。この商品を施工する場合はメンテナンスを考慮した施工を行ってください。

⚠️ ご注意

①②の作業は支柱を地中へ埋設する前の準備工程ですので、本取扱説明書及び施工手順シールの内容をご確認の上、正しく施工してください。

本商品は施工の関係上、渡り配線は出来ません。

1 施工前のご準備

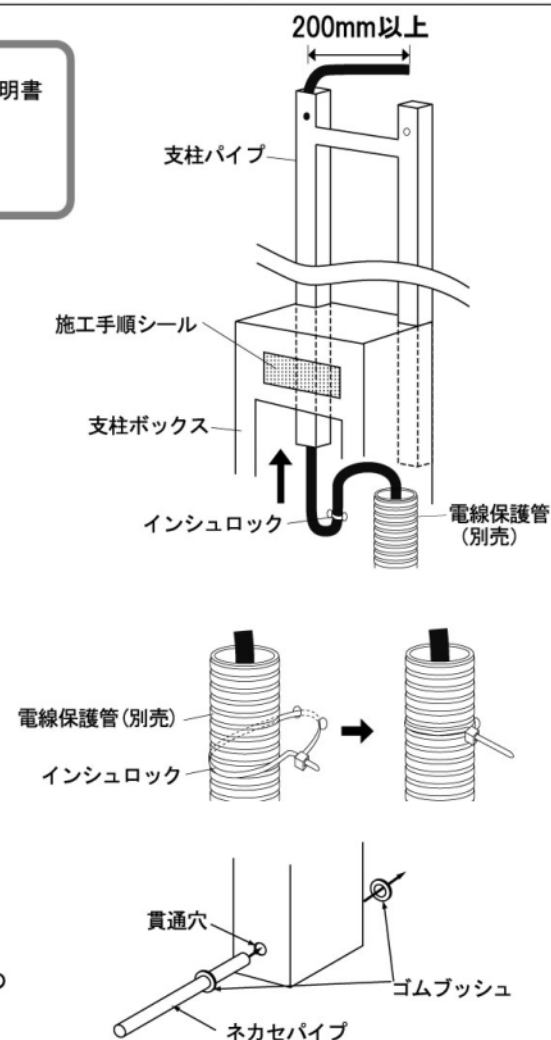
土壌のしっかりした場所に取付けてください。不安定な場所や、次のような状態で使用しないでください。

- ・ 常時湿度の高い場所
- ・ 振動や衝撃の多い場所
- ・ 冠水の恐れがある場所

2 ガーデンスケープ用コードの配線

- ガーデンスケープ用コード(別売)を電線保護管に通し、支柱ボックス内部で余裕を持たせて支柱パイプへ通してください。この時、灯具との接続の為上部より200mm以上出しておいてください。位置を決めた後、ボックス内部にてガーデンスケープ用コード(別売)をインシュロック(付属)で固定してください。
- 支柱ボックス下部または開口部より電線保護管(別売)を通す。
- ※ボックス内部へ電線保護管をインシュロック(付属)で固定してください。
- ネカセパイプを左右対称となるようにポールへ差し込み、ゴムブッシュで止めてください。

※表示以上の埋め込み禁止。上部水抜き穴は絶対に埋設しないでください。埋設すると内部に湿気がこもり、絶縁不良による火災の原因となります。冠水の恐れがある所、または常時水につかっている所、湿気が多い所での使用はしないでください。排水の悪い所での使用はおやめください。



2 施工方法

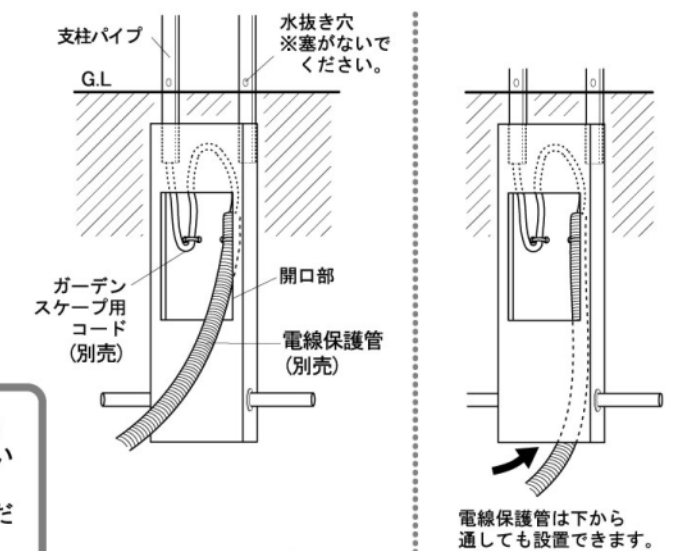
ご注意

※ポールは土質のしっかりとした所に設置してください。砂利等の軟らかい所に設置する場合はコンクリート等でポールの埋込部を固定してください。
※ポールは2°以内の傾き範囲で使用してください。施工に不備があると、浸水の原因になります。
※ポールまでの配管工事は電気設備技術基準、内線規定に従って工事してください。

3 支柱を埋設します

⚠️ ご注意

- 支柱を埋設する前に、支柱ボックス下部および開口部より土壌やコンクリートモルタルなどが入り込まないようにマスキングや養生を施してください。
- G.Lライン(グラウンドライン)まで支柱を埋設してください。

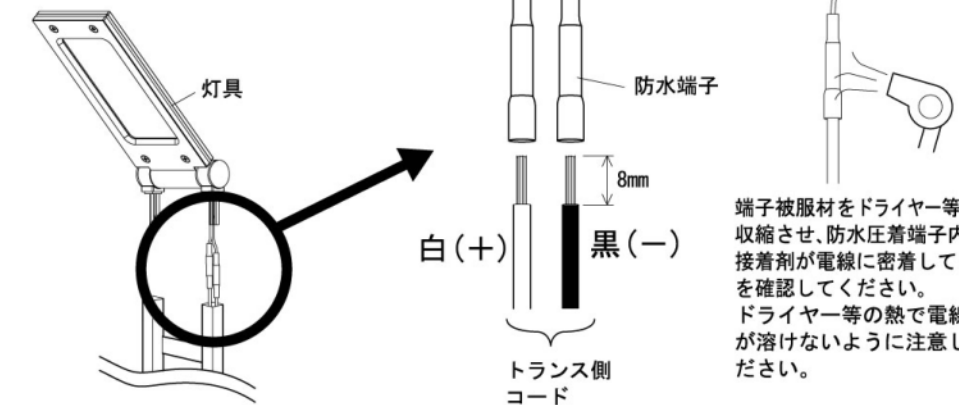


電線保護管は下から通しても設置できます。

4 電源線を接続します

電源線を灯具電線(防水端子)に圧着工具を使用して確実に接続してください。

接続後、防水端子をドライヤーなどで熱収縮させてください。



端子被服材をドライヤー等の熱で収縮させ、防水圧着端子内部の接着剤が電線に密着している事を確認してください。ドライヤー等の熱で電線被覆が溶けないように注意してください。

5 灯具を取り付けます

支柱パイプ内に電線を収納してください。支柱に灯具を差し込み取付ビスで確実に固定してください。

⚠️ ご注意

電線を挟まないでください。

6 点灯の確認を行う

7 照射方向を調節する

消灯直後は灯具が高温になっていますので火傷にご注意ください。

⚠️ ご注意

無理に角度を変えると故障の原因となりますので規定の角度以上で使用しないでください。

